

Устройство для испытания кернов высокой прочности

Краткое описание устройства

Устройство для испытания кернов высокой прочности предназначено для определения нагрузок, разрушающих образцы. Предусмотрено испытание цилиндрических образцов диаметров 48 мм и 63,5 мм.

Устройство включает в себя две шпильки (поз.5) с гайками (поз.12) для регулировки положения образца. Концы шпилек проходят в пазы вилок (поз.6), закрепленных на левой (поз.1) и правой (поз.15) щеках. Положение образца и шпилек фиксируется гайками. Образец помещается на упор (поз.9), к которому с обеих сторон крепятся щеки. Сверху образца устанавливается прижим (поз.3). Упор и прижим в месте контакта с образцом оснащены вкладышами (поз.10), выполненными из стали с высокой твердостью.

Пресс, в котором устанавливается устройство, давит на образец через прижим до необходимой нагрузки.

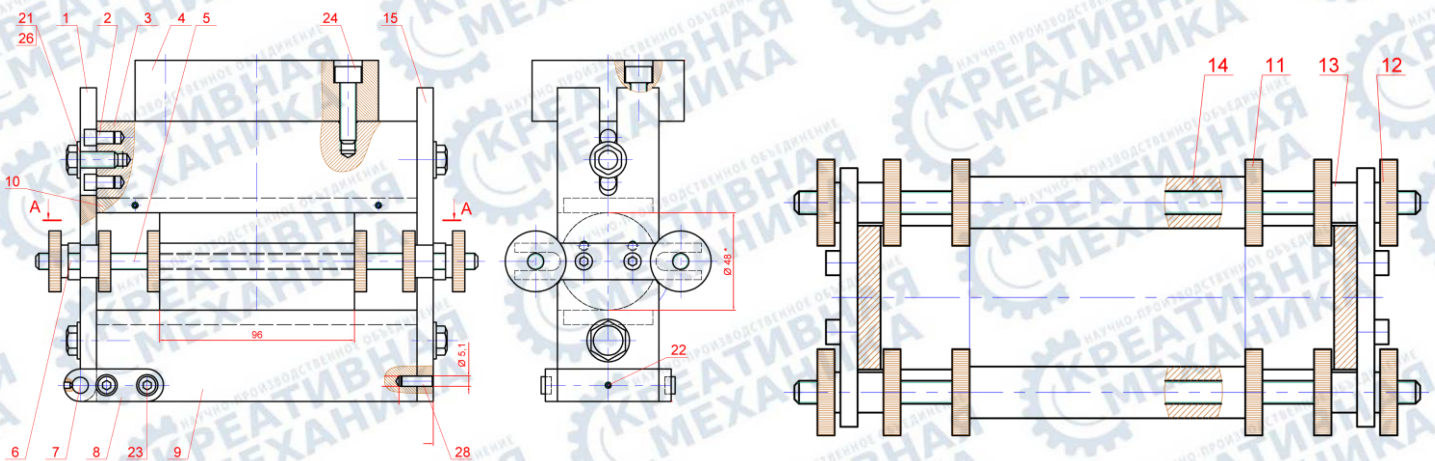
В верхней центральной части боковой поверхности щек имеются пазы, в которых проходят болты (поз.21), и штифты (поз.2), обеспечивающие вертикальность перемещения прижима и приложения силы сжатия образца.

Петля в левой щеке, позволяет иметь свободный доступ к упору при установке и снятии образца.

В центре обеих щек имеются две пары резьбовых отверстий для крепления вилок (поз. 6) винтами.

Когда исследуют образец диаметром 48 мм при этом на шпильки одеваются втулки (поз. 14) и вилки закрепляют в нижней паре отверстий, а при диаметре испытуемого образца 63,5 мм втулки снимают со шпилек и вилки закрепляют в верхней паре отверстий.

1 Устройство при испытании образцов 48 мм



2 Устройство при испытании образцов 63,5 мм

